

Počítač – definice. Hardware, jeho rozdělení, vstupní a výstupní zařízení, užití jednotlivých typů zařízení. Počítače a jejich vývoj.

Počítač je elektronický přístroj, který se skládá z hardwarových komponentů a ke své činnosti potřebuje software.

Hardware – HW – jsou pevné hmotné části počítače

Software – SW – je programové vybavení počítače (nehmotné)

HW jsou:

- interní – pevné komponenty uvnitř počítače, které mají výstupy
- externí – jsou všechny pevné komponenty, které jsou mimo počítače – venkovní
- integrované – komponenty, které jsou součástí něčeho, jsou neoddělitelně propojeny

Vnitřní komponenty dělíme:

1. základní deska – je největším komponentem počítače, slouží k propojení komponentů mezi sebou, k tomuto propojení jsou potřeba sběrnice, tj. paralelní propojení všech komponentů v počítači a slouží k přenášení a) adres
b) povelů (příkazů)
c) dat (informací)
2. procesor – CPU – řídí činnost počítače
parametry procesoru – rychlost, např. 2,4 – 2,8 GHz (střední třída)
k řízení potřebuje operační paměť – RAM
velikost paměti je MB – megabajty (Mb – megabit – pro přenosovou rychlost)
příklad velikosti – 64 MB, 128 MB (standard), 256 MB, 512 MB – jsou to vždy násobky 8
3. HDD – pevný disk (Harddisk) – nejtypičtější představitel vnější paměti, je to trvalé magnetické médium, které uchová informace i po vypnutí elektrického proudu, je součástí každého počítače
velikost – GB (gigabajty)
běžné velikosti – 20 GB, 40 GB, 80 GB, 120 GB
4. FDD – Floppy disk – interní (nejběžnější) i externí provedení (u přenosných počítačů)
disketová mechanika (je to nejpomalejší mechanika v počítači)
nejběžnější 3,5 palcové diskety o kapacitě 1,44 MB
5. VGA – grafická karta
Karta, která slouží k prohlížení, abychom se vůbec mohli na něco podívat.
6. SOUND – zvuková karta
integrovaná
7. CD – RW (read-write – čtený zápis)
DW – RW – s kombinací DVD
COMBO – čtení, CD, DVD, vypalovačka v jednom
8. MODEM – umožňuje komunikaci mezi počítači prostřednictvím telefonní linky, jsou interní i externí

Faxový modem – Faxmodem – pomocí něho můžeme odesílat dokumenty, které jsme vytvořili na počítači

9. NET – síť- síťová karta

Sběrnice je vyvedená → PORTY – jsou to fyzická zakončení sběrnice, vyvedená ven z počítače a slouží pro připojení externích zařízení k počítači.

Dělení – sériové a paralelní (pro všechny – vnitřní i venkovní)

Venkovní porty:

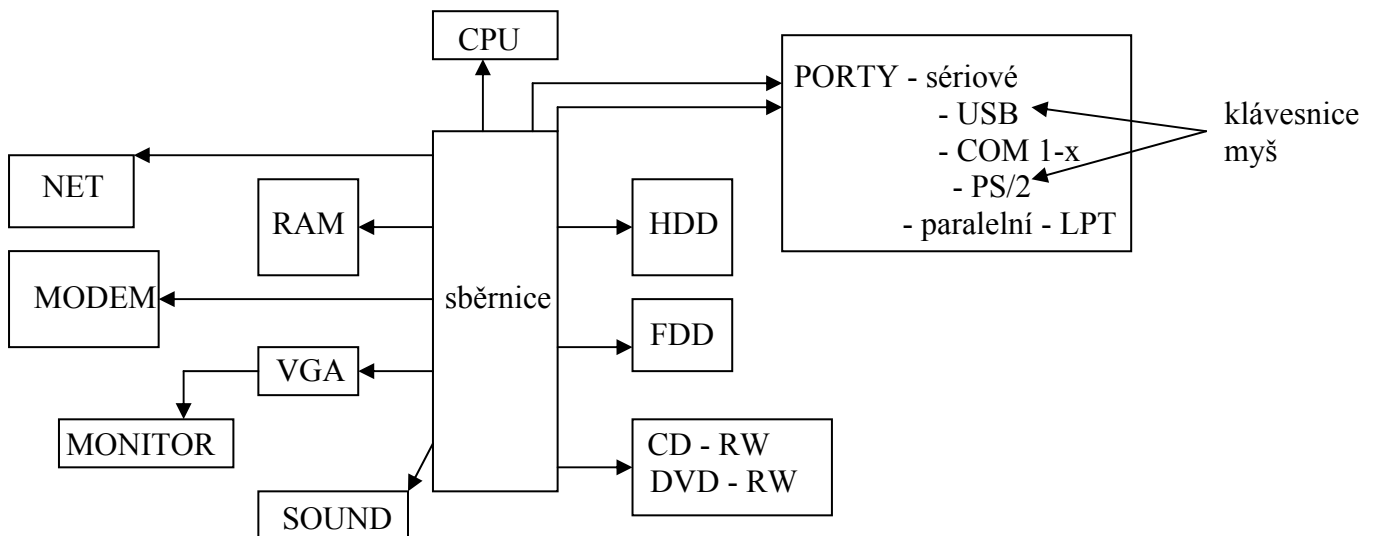
Dělení – sériové – USB – připojit lze externí disk, myš, klávesnice, digitální foťák, karty vypalovačky

- COM 1 – x (COM 1,2) – myš, modem – Seriál A, Seriál B

- PS/2 – pro připojení myši a klávesnice

- paralelní – LPT (tiskárny)

jsou ještě vnitřní porty – sloty (sem se dávají ty jednotlivé vnitřní hardwarové komponenty)



Vnější – externí komponenty

MONITOR -připojí se do VGA, cena roste s větší úhlopříčkou, která se měří v palcích, Velikosti jsou do 14, 15, 17 jako běžné, 19, 20, 21 palců pro profesionální potřeby

Dělení monitorů:

- LCD monitor – ploché monitory (dvě tenká skla) a jsou na bázi tekutých krystalů, jsou choulostivé na otřesy (snadno se rozbije), můžou to být i kalkulačky a mobilní telefony, výhodou je, že neničí zrak, ale jsou dražší (okolo 10 000 Kč)
- Klasické monitory – cena okolo 3 000 Kč

KLÁVESNICE – je nejdůležitějším vstupním zařízením počítače

MYŠ – dříve se počítače ovládaly pomocí klávesnice, dnes je dalším zařízením myš

- myš – optická – funguje opticky pomocí infračervených paprsků, je variabilnější, ale dražší
- myš připojená kabelem – běžný typ, ale nepříliš pohodlný
- myš leží na podložce, sklo a plexisklo není vhodné jako podložka pod myš – láme světlo

TISKÁRNY

Dělení: inkoustové, jehličkové, laserové

Jehličkové – pomalý tisk, hlučnost, špatná kvalita, černobílý tisk

- nejlevnější provoz (páska je dost dlouhá)
- výhoda – tiskne na tabulační papír (průpisový papír)
- nízká pořizovací cena

Inkoustové – nejlevnější zařízení - Epson, HP (Hewlett Packard), méně hlučné

- náplně drahé
- rozpíjí se barva
- černobílé i barevné, celkem kvalitní tisk

Laserové – černobílé (okolo 5 000 Kč) i barevné (okolo 17 000 Kč a více)

- levný provoz, pracuje jako stránková tiskárna, tzn. že zpracovává celou výstupní stránku najednou
- barva (žlutá, modrá, zelená)
- archivní tisk
- velmi kvalitní tisk

OSTATNÍ – digitální foťák, scanner, modem, vypalovačka

SCANNER - s jeho pomocí je možné materiály (obrázky, fotografie) převést do podoby počítačových dat, obrázek se promítne na obrazovku, kde je můžeme pomocí speciálních programů dále upravovat a pak vytisknout

Interní, externí a integrovaný komponent je:

- modem
- síťová karta



Integrovaný a interní komponent je:

- zvuková karta
- grafická karta